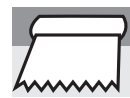


Avant de procéder à la mise en œuvre du revêtement, il convient de l'examiner, et de déceler éventuellement tout problème d'ordre visuel. En cas de défauts d'aspect, nous vous demandons d'en informer GERFLOR et de ne pas commencer la mise en œuvre sans son accord.



Température ambiante
Mini : 10° C



Température du support
Mini : 10° C

LES REVÊTEMENTS DISSIPATEURS (DIF)

Pose avec pré-enduction conductrice, colle conductrice, + feuilard de cuivre : code 0586 (longueur : 200 ml).
Stocker colle et rouleaux (déroulés et mis à plat) 24 h avant la pose dans la pièce à réaliser.

TABLEAU DE PRÉCONISATIONS COLLES ET PRIMAIRES

Cahier des charges pour les revêtements dissipateurs :

- La résistance électrique du revêtement de sol est comprise entre 10⁶ et 10⁸ Ohms pour les revêtements dissipateurs selon la norme NF EN 13 415-NF EN 1081(méthode du trépiéd).

Cahier des charges pour les revêtements dissipateurs après mise en œuvre (produit collé)

- La réglementation demande une valeur de la résistance électrique à la terre comprise entre 10⁷ et 10⁹ Ohms pour tenir compte des pertes dues à la mise en œuvre.

FABRICANT	PRIMAIRE CONDUCTEUR	COLLE CONDUCTRICE	SPATULE
BOSTIK	Voir avec le fabricant	Voir avec le fabricant	Dents pointues
UZIN	Voir avec le fabricant	Voir avec le fabricant	
EUROCOL	041 PRIMAIRE NEODIS EL	523 EL HELMIDAL PLUS EL	
CEGECOL	Voir avec le fabricant	Voir avec le fabricant	
MAPEI	PRIMER G Conducteur	ADESILEX V 4 conductrice	

- ATTENTION :**
- Suivre scrupuleusement les prescriptions du fournisseur de colle et respecter le temps de gommage.
 - Un temps de gommage insuffisant entraine la formation de cloques.
 - Un temps de gommage dépassé entraine : un mauvais transfert de la colle sur le matériau,
: une mauvaise tenue du matériau (adhérence insuffisante),
: l'apparition de cloques après sollicitations.
 - Ne pas faire chevaucher 2 films de colle à la reprise d'encollage.

1. CHOIX DU TRAITEMENT DES JOINTS

Ce matériau se soude uniquement à chaud (24 h minimum après collage).

IMPORTANT

Méthode de traitement des joints selon le classement E des locaux :

CLASSIFICATION		PRODUIT
Résistance au poinçonnement		P3 au minimum
Finition	E2*	Joint soudés à chaud + calfatage en rives (aménager un espace de 3 mm pour application du mastic)
	E3	Joint soudés à chaud + remontée en plinthe selon descriptif du maître d'œuvre.

Voir Principe de Mise en Œuvre [501] TRAITEMENT DES JOINTS. * Pose des plinthes obligatoirement après la pose du revêtement.

2. MISE EN ŒUVRE

Dispositions préalables

Ce revêtement ayant des caractéristiques électriques spécifiques, il convient de le mettre en œuvre selon la méthode suivante.

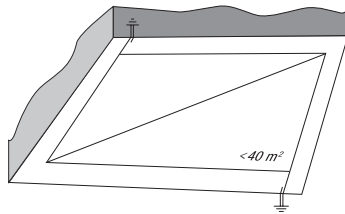
■ 2.1. APPLICATION DE LA PRÉ-ENDUCTION CONDUCTRICE

- Homogénéiser le produit avant chaque application, puis appliquer uniformément et en couche mince, au rouleau mousse un primaire conducteur à raison de 100 à 150 gr/m² environ.
- Laisser sécher selon la prescription du fabricant de colle.

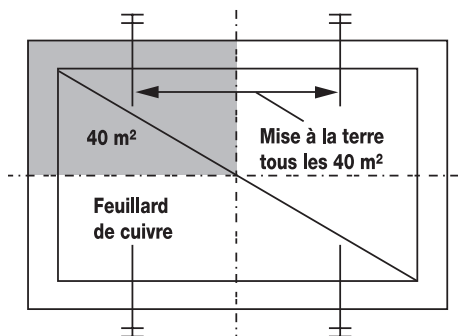
■ 2.2. MISE À LA TERRE DU FEUILLARD

- Repérer la disposition du feuillard, en coordination avec l'entreprise d'électricité.

- Pièce de dimension $\leq 40 \text{ m}^2$: un feuillard de cuivre en périphérie de la pièce, placé à 15 cm des murs et en diagonale. Ce feuillard devra être mis à la terre aux deux extrémités.



- En cas de grande pièce $> 40 \text{ m}^2$: un feuillard de cuivre sur la périphérie et la grande diagonale de la pièce est nécessaire. Ce feuillard doit être relié à la terre tous les 40 m² (schéma ci-dessous).



- Encoller le support sur la largeur du feuillard à l'aide de la colle conductrice (avec la même colle que celle utilisée pour le collage du revêtement). Appliquer le feuillard de cuivre sur la colle ainsi déposée.
- Après marouflage du feuillard de cuivre, éliminer les excès de colle de part et d'autre du feuillard.
- Le feuillard de cuivre reste visible par telegraphing après la pose.

■ 2.3. MISE EN PLACE DU REVÊTEMENT

Dérouler les lés 24 h à l'avance dans le local où s'effectue la pose. Les joints entre les lés doivent, dans la mesure du possible, et compétent de la largeur utilisée, être placés en dehors des zones de fort trafic prévisible.

Les lés doivent être orientés dans les pièces vers le mur de la fenêtre principale ou dans le sens longitudinal.

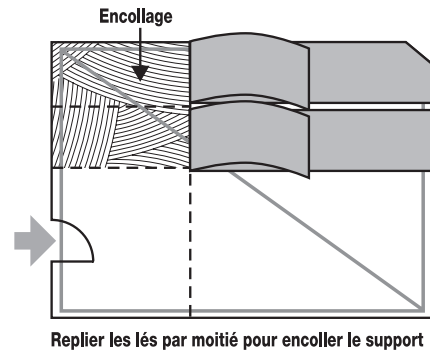
IMPORTANT :

- Sens de pose : poser les lés dans le même sens.
- Soudure à chaud : pose avec un espace de 1 mm entre les lés.

■ 2.4. ENCOLLAGE DU SUPPORT ET APPLICATION DES LÉS

- L'encollage est effectué 24 heures après la mise en place des lés.
- L'application est réalisée en simple encollage à partir de colles conductrices.
- Replier les lés par moitié, puis appliquer régulièrement et uniformément la colle à l'aide d'une spatule (conseillée par le fabricant de colle) sur la surface compatible.
- La colle peut être appliquée sur le feuillard.
- Consommation : suivant la nature et la composition de la colle (env. : 250 à 300 gr/m²). Le respect de cette quantité impose le changement régulier de spatule.

- Veiller à ne pas couper / détériorer le feuillard en appliquant la colle.
- Appliquer le matériau en suivant le trait de cordeau.
- Replier les secondes moitiés et procéder de même.
- Ne pas faire chevaucher deux films de colle à la reprise d'encollage.
- Supprimer les taches de colle fraîche au fur et à mesure de l'avancement des travaux.

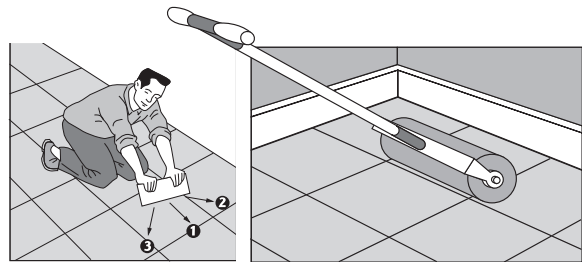


Replier les lés par moitié pour encoller le support

■ 2.5. MAROULAGE

Il est obligatoire et s'effectue en deux temps :

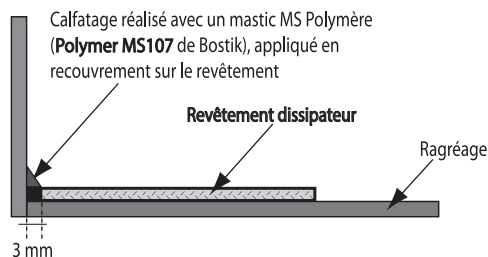
- Marouflage manuel à l'aide d'une cale à maroufler.
- Marouflage soigneux sur toute la surface à l'aide d'un rouleau à maroufler (lourd), pour bien écraser les sillons de colle, et ainsi assurer le bon transfert de la colle sur l'envers du revêtement. Cette opération s'opérera au fur et à mesure de la pose, puis à la fin des opérations.



1^{er} temps : marouflage manuel 2^{ème} temps : marouflage au rouleau

■ 2.6 - CALFATAGE

Pose suivant classification E2



Pose suivant classification E3

Voir Principe de Mise en Œuvre REMONTÉES EN PLINTHE.

■ 2.7. TRAITEMENT DES JOINTS

Voir Principe de Mise en Œuvre [501] TRAITEMENT DES JOINTS. Soudure à chaud des revêtements en lés.

■ 2.8. MISE EN SERVICE - CIRCULATION

- Pour un trafic pedestre normal, la mise en service a lieu 48 h au moins après l'achèvement des travaux.
- Pour l'agencement du mobilier et des charges roulantes, attendre 72 heures après l'achèvement des travaux.
- Proscrire l'utilisation d'embouts caoutchouc.
- Dans le cas d'un sol chauffant, la remise en chauffe s'effectue 7 jours après la mise en œuvre du revêtement.